

JB-111TP, JB-111TP-AN Termostat pokojowy magistrala

Niniejszy dokument został przetłumaczony maszynowo z angielskiego oryginału. W przypadku jakichkolwiek niejasności lub wątpliwości prosimy odnieść się do oryginalnej wersji dokumentu. W przypadku napotkania błędów lub dalszych pytań prosimy skontaktować się z działem pomocy technicznej (dane kontaktowe można znaleźć na końcu niniejszego dokumentu).

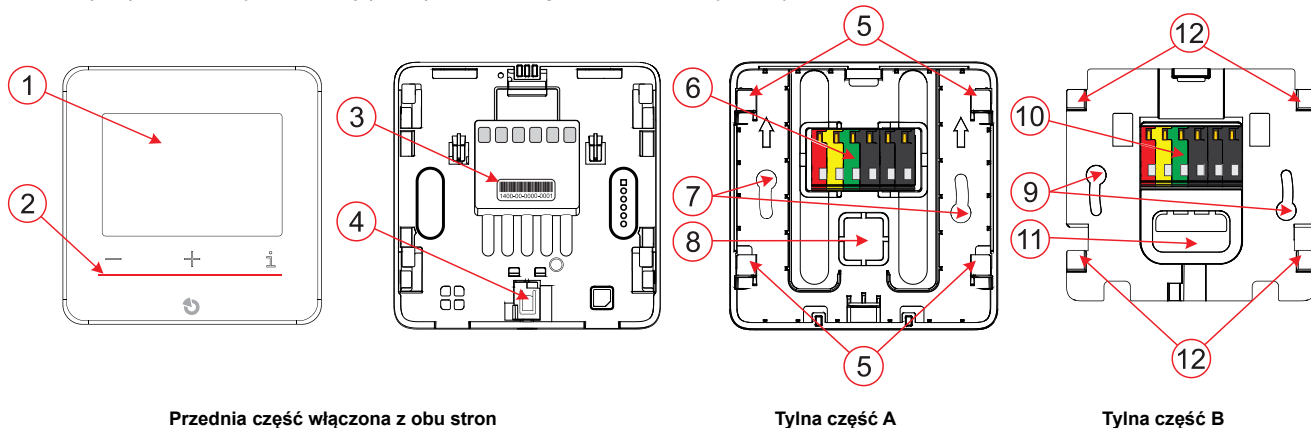
Produkt jest elementem składowym systemów JABLOTRON i jest przeznaczony, w połączeniu z centralą alarmową, do strefowej regulacji temperatury i wentylacji z wykorzystaniem wbudowanego pomiaru temperatury i wilgotności powietrza. W połączeniu z zewnętrznym czujnikiem JB-TS-NTC10K (sprzedawanym oddzielnie), termostat mierzy i ogranicza temperaturę podłogi.

Produkt łączy w sobie funkcje systemu alarmowego z kontrolą komfortu cieplnego w budynkach, umożliwiając automatyczne działanie w odpowiedzi na zdarzenia systemowe, np. przełączenie na tryb ekonomiczny podczas nieobecności domowników, wyłączenie ogrzewania po otwarciu okna itp.

Aby korzystać ze wszystkich funkcji produktu, system musi być zarejestrowany w chmurze JABLOTRON (niektóre funkcje mogą być płatne).

Produkt jest kompatybilny z JA-103K, JA-107K.

Produkt jest przeznaczony do instalacji przez przeszkolonego technika z ważnym certyfikatem Jablotron.



Przednia część włączona z obu stron

Tylna część A

Tylna część B

Rys. 1: Opis poszczególnych części produktu

1 – wyświetlacz; 2 – przyciski sterujące; 3 – numer seryjny; 4 – mechanizm blokujący; 5 – zatrzaski części A; 6 – położenie zacisków do montażu powierzchniowego (2 szt. w opakowaniu); 7 – otwory na śruby; 8 – kwadrat wyłamywany do przeciągnięcia kabli; 9 – otwory na śruby mocujące; 10 – położenie zacisków w tylnej części do montażu półwnękowego; 11 – otwór do przeciągnięcia kabli, 12 – zatrzaski części B

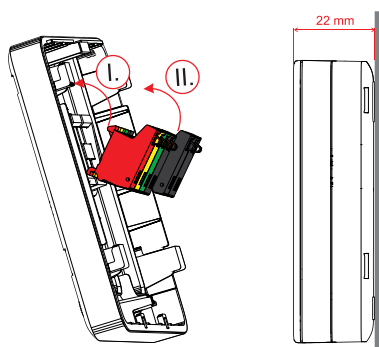
Instalacja



Proszę zawsze podłączyć magistralę przy całkowicie wyłączonym zasilaniu systemu.

Produkt nie wykrywa sabotażu, w systemach alarmowych na 2 poziomie bezpieczeństwa konieczne jest podłączenie produktu za odłączeniem magistrali JA-110T - zabezpieczenie przed sabotażem magistrali.

Montaż powierzchniowy

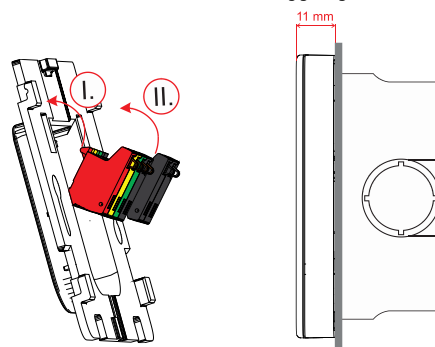


Rys. 2: Ilustracja montażu natynkowego

- I. Listwa zaciskowa magistrali
- II. Listwa zaciskowa czujnika podłogowego

1. Przekręcić mechanizm blokujący (4) i otworzyć produkt.
2. Wyłamać plastikowy kwadrat z tylnej części do przeciągnięcia kabli (8), przeciągnąć kable przez kwadratowy otwór i przymocować tylną część do ściany za pomocą dwóch śrub (7).
3. Włożyć listwę zaciskową magistrali (I.) i listwę zaciskową do podłączenia czujnika podłogowego (II.) do tylnej części A., zagiąć listwę zaciskową w kierunku plastiku i zatrzasać.
Proszę zauważyć, że najpierw należy umieścić zacisk magistrali z lewej strony, a następnie zacisk czujnika obok niego.
4. Podłączyć przewody szyny zbiorczej i, jeśli dotyczy, czujnika podłogowego do listwy zaciskowej.
5. Następnie włożyć górną część do zatrzasków (5) i pociągnąć w dół, aby zabezpieczyć produkt.
6. Zabezpieczyć, obracając mechanizm blokujący w kierunku zgodnym z ruchem wskazówek zegara.

Montaż częściowo wpuszczany w puszcze elektroinstalacyjnej



Rys. 3: Ilustracja montażu częściowo wpuszczanego

- I. Listwa zaciskowa magistrali
- II. Listwa zaciskowa czujnika podłogowego

1. Przekręcić mechanizm blokujący (4) i otworzyć produkt. Tylna część produktu A nie będzie potrzebna do tej instalacji.
2. Włożyć listwę zaciskową magistrali i listwę zaciskową do podłączenia czujnika podłogowego, jeśli występuje, dolną częścią do tylnej części B (w zestawie), zagiąć listwę zaciskową w kierunku plastiku i zatrzasać.
Proszę zauważyć, że najpierw należy włożyć zacisk magistrali z lewej strony, a następnie zacisk czujnika obok niego.
3. Przeciągnąć kable przez otwór (11) i podłączyć przewody magistrali i czujnika podłogowego do listwy zaciskowej.
4. Przymocować tylną część B do skrzynki KU za pomocą dwóch śrub (brak w zestawie).
5. Następnie przymocować górną część do tylnej części B za pomocą zatrzasków i pociągnąć w dół, aby zabezpieczyć.
6. Zabezpieczyć produkt, obracając mechanizm blokujący (4) zgodnie z ruchem wskazówek zegara od spodu termostatu.

JB-111TP, JB-111TP-AN Termostat pokojowy magistrala

Następnie proszę postępować zgodnie z Instrukcją instalacji centrali alarmowej.

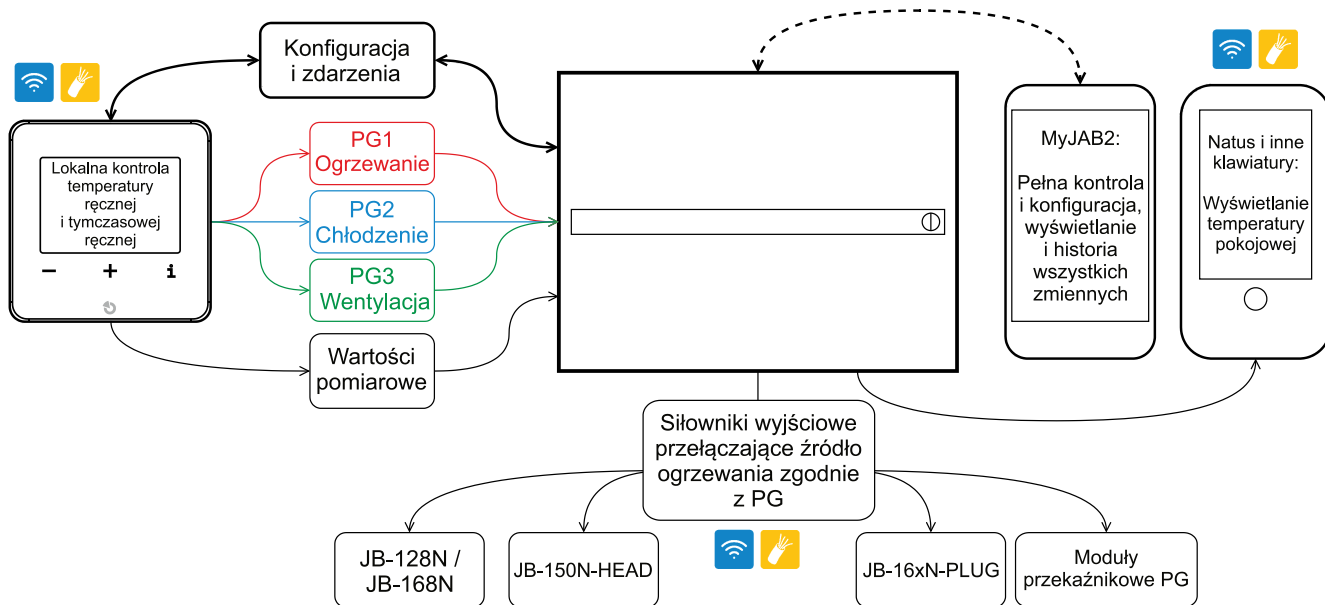
Procedura podstawowa:

- W programie **F-Link** wybrać żądaną pozycję w zakładce **Peripherals (Urządzenia peryferyjne)** i użyć przycisku Assign (Przypisz) w celu aktywacji trybu uczenia.
- Otworzyć wybór Learn Unassigned i kliknąć dwukrotnie, aby wybrać odpowiedni termostat. Następnie proszę przejść do Ustawień wewnętrznych urządzeń peryferyjnych.

Uwagi: uczenie można również przeprowadzić, wprowadzając numer seryjny (14) w programie F-Link. Proszę wprowadzić wszystkie cyfry (przykładowy numer seryjny: 1400-00-0000-0001).

Schemat funkcji produktu

Produkt umożliwia sterowanie ogrzewaniem, chłodzeniem lub wentylacją za pomocą trzech wyjść PG centrali alarmowej w trybie Włączone/Wyłączone, patrz rysunek poniżej.



Rys. 4: Ogólna konfiguracja sterowania ogrzewaniem, klimatyzacją i wentylacją.

Ustawienia termostatu są podzielone na 2 bloki:

- Instalacja:** podstawowe ustawienia termostatu wykonywane przez instalatora F-Link podczas instalacji. Ustawienia te są niezbędne do prawidłowego działania produktu i ograniczają ustawienia i funkcje użytkownika. Po dokonaniu ustawień instalacji, produkt może zostać przekazany klientowi do użytkowania.
- Użytkownik:** Ustawienia robocze zawierają parametry normalnego użytkownika produktu, takie jak żądane temperatury dla poszczególnych trybów pracy, histereza, funkcje kalendarza itp. Ustawienia są przeznaczone przede wszystkim dla użytkownika i są wprowadzane w MyJABLOTRON. W przypadkach, gdy użytkownik potrzebuje szczegółowych ustawień produktu, część przeznaczona dla użytkownika jest dostępna dla instalatora w MyCOMPANY.

Ustawienia wewnętrzne w F-Link - podstawowe funkcje termostatu:

W Ustawieniach wewnętrznych termostatu można ustawić podstawowe funkcje niezbędne do uruchomienia produktu. Po wyjściu z trybu serwisu termostat przełącza się w tryb ogrzewania z ręcznym ustawieniem temperatury. W ten sposób utrzymuje stałą temperaturę (domyślnie 20°C), którą można zmienić za pomocą przycisków, patrz sterowanie lokalne poniżej (rys. 5). W tym trybie termostat może po prostu utrzymywać żądaną temperaturę w budynku, na przykład do momentu całkowitego zakończenia pracy systemu i późniejszego włączenia go do systemu Cloud JABLOTRON. Wszystkie inne funkcje i elementy sterujące są częścią ustawień użytkownika w MyJABLOTRON / MyCOMPANY, patrz poniżej.

Tryby pracy ogrzewanie / chłodzenie / wentylacja - Wszystkie trzy tryby można aktywować za pomocą pól wyboru. Po aktywacji każdy tryb zostanie rozwinięty, aby wybrać indywidualny PG, który będzie przełączał odpowiednie urządzenie. Aktywacja każdego trybu wpływa również na dostępność ustawień użytkownika w MyJABLOTRON / MyCOMPANY. Tryby ogrzewania i chłodzenia nie działają razem. Użytkownik musi ręcznie przełączać między sezonem ogrzewania/chłodzenia w MyJABLOTRON. Odpowiednio, termostat przełącza ogrzewanie lub chłodzenie PG. Z kolei tryb wentylacji działa równoległe, niezależnie od ogrzewania i chłodzenia. Wentylacja PG przełącza się po osiągnięciu wilgotności progowej, dopóki nie spadnie o ustaloną histerezę. Oba parametry są częścią ustawień użytkownika. **Górne i dolne limity temperatury ustawiane przez użytkownika** - limity (0°-40°C) określają zakres, w którym użytkownik może ustawić żądaną temperaturę za pomocą przycisków lub MyJABLOTRON.

Przełączenie na temperaturę ekonomiczną - gdy termostat znajduje się w trybie programu, jeśli sekcja, do której jest przypisany, jest wybrana jako metoda zasilania, automatycznie skróci strefę komfortu kalendarza i będzie utrzymywać tylko temperaturę ekonomiczną. Będzie ona utrzymywana do momentu, gdy kalendarz ponownie znacznie wymagać temperatury komfortowej. **Czujnik podłogowy** - Jeśli podłączony jest czujnik podłogowy JB-TS-NTC10K, można ustawić limit temperatury podłogi, którego termostat nie przekroczy podczas ogrzewania (5°-40°C). W budynkach mieszkalnych zalecamy, aby nie zwiększać domyślnej temperatury 29°C, która jest zalecana przez normy higieniczne dla pomieszczeń mieszkalnych. Wyjątkiem mogą być pomieszczenia, w których przebywa się krótko (np. łazienka), gdzie dopuszczalna jest maksymalna temperatura podłogi 33°C. Po osiągnięciu temperatury granicznej termostat zatrzyma ogrzewanie, aż temperatura spadnie o 1°C. Funkcja czujnika podłogowego jest tylko graniczna, termostat wykorzystuje temperaturę powietrza do normalnego sterowania.

Wyświetlacz - Opcja pozwalająca wybrać, jaka temperatura będzie domyślnie włączona na wyświetlaczu. Bieżąca - pomieszczenie/ Bieżąca - podłoga/ Żądana.

Deklarowanie zdarzenia błędu na podstawie krytycznego pomiaru temperatury - Termostat może zadeklarować wybrane zdarzenie (błąd/alarm), gdy zostanie osiągnięta ustawiona krytyczna niska lub wysoka temperatura z wybranego źródła pomiaru temperatury:

- Powietrze i Podłoga (pierwsze źródło, które osiągnie ustawioną temperaturę).
- Powietrze (temperatura podłogi jest ignorowana).
- Podłoga (temperatura powietrza jest ignorowana, oceniany jest tylko czujnik zewnętrzny).

JB-111TP, JB-111TP-AN Termostat pokojowy magistrala

Zdarzenie jest raportowane przez system do użytkownika lub do PCO. Funkcja jest odpowiednia do zapobiegania uszkodzeniom w przypadku usterki systemu ogrzewania lub do monitorowania temperatury w obszarach, w których wartość ta jest monitorowana krytycznie. Dynamiczny monitoring temperatury krytycznej (-5°C od trybu wyłączenia lub +10°C do trybu komfortowego) może być aktywowany w celu sterowania ogrzewaniem wspólnych obiektów. Wartości, przy których termostat zgłosi zdarzenie błędu, są następnie obliczane automatycznie zgodnie z ustawieniami użytkownika dla temperatury wyłączenia/temperatury komfortowej dla trybu ogrzewania.

Ustawienia wyjść PG

Wyjścia PG sterowane przez termostat są automatycznie przypisywane i blokowane przez F-Link do funkcji włączone/wyłączone. W przypadku sterowania ogrzewaniem w strefie, każdy termostat steruje własnym wyjściem PG, które steruje przełączaniem źródła ogrzewania w pomieszczeniu, w którym zainstalowany jest termostat (np. głowica w rozdzielaczu ogrzewania podłogowego, głowica grzejnika, przełącznik przełączający elektryczne ogrzewanie podłogowe w pomieszczeniu itp.) Jeśli system jest wyposażony w centralne źródło ciepła (kocioł, pompa ciepła), źródło ciepła powinno być przełączone przez wspólne wyjście PG, które kopiuje z logiką OR PG poszczególnych termostatów (jeśli co najmniej jeden termostat żąda ogrzewania, wspólny PG kopiuje żądanie, jeśli żaden z termostatów nie ogrzewa, wspólny PG jest wyłączony).

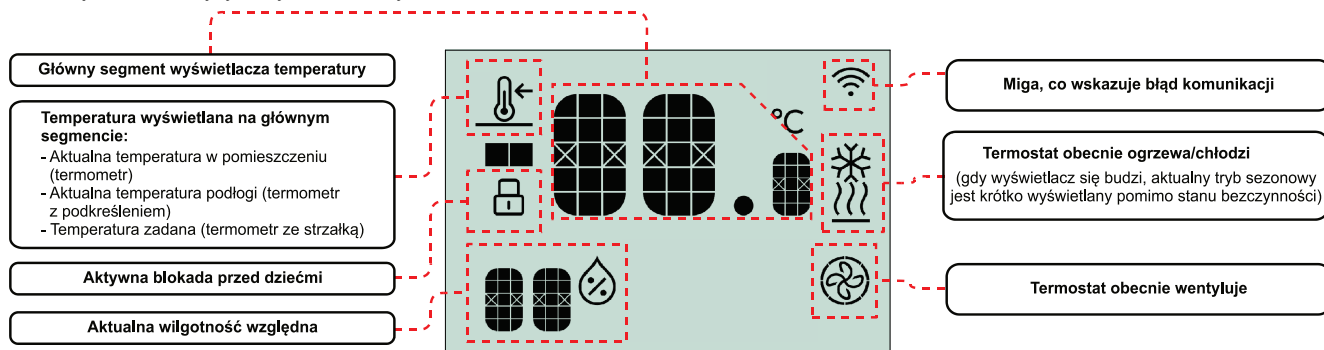
Blokowanie wyjścia PG

Wyjścia PG kontrolowane przez termostaty mogą być blokowane przez różne zdarzenia, na przykład przez aktywację urządzenia peryferyjnego (otwarte okno), przez zabezpieczenie strefy lub przez niestandardową logikę ustawień (blokowanie przez inne wyjście PG). Jeśli PG jest zablokowane, termostat nie grzeje, dopóki temperatura nie spadnie do wartości ustawionej dla trybu wyłączenia. Po osiągnięciu tej wartości termostat unieważnia blokadę i kontynuuje utrzymywanie temperatury w trybie wyłączenia do momentu zakończenia blokady, po czym powraca do stanu domyślnego.

Przyciski sterujące włączone na produkcji:

3 przyciski pojemnościowe (-), (+) i (i) służą do sterowania lokalnego. Po naciśnięciu dowolnego przycisku wyświetlacz najpierw zaświeci się płynnie. Kolejne naciśnięcie przycisku powoduje już wykonanie żądanego działania. Wyświetlacz gaśnie po 5 sekundach bezczynności. Dostępne jest tylko podstawowe sterowanie w celu wyświetlenia odpowiedniej temperatury lub zmiany bieżącej temperatury (tymczasowe ręczne lub ręczne). Wszystkie inne elementy sterujące i ustawienia są dostępne tylko w aplikacji MyJABLOTRON/ MyCOMPANY.

- **Naciśnięcie przycisków (+) i (-) powoduje** przełączenie wyświetlacza na żądaną temperaturę powietrza, która miga (monit o edycję):
 - Kolejne naciśnięcie powoduje ustawienie żądanej temperatury powietrza w krokach co 0,5 stopnia.
 - Po 2 sekundach bezczynności edycja zostanie zatrzymana, a wybrana temperatura zostanie ustawiona jako żądana temperatura powietrza.
- **Krótkie naciśnięcie przycisku (i)** powoduje cykliczne przełączanie wyświetlacza:
 - Proszę nacisnąć 1: Główny segment wyświetla aktualną temperaturę powietrza (domyślnie).
 - Proszę nacisnąć 2: Główny segment wyświetla aktualną temperaturę podłogi (tylko gdy czujnik podłogowy jest włączony).
 - Proszę nacisnąć 3: Główny segment wyświetla żądaną temperaturę powietrza
- **Poprzez długie (3 s) naciśnięcie przycisku (i)** można ustawić, która z powyższych temperatur jest wyświetlana domyślnie. W tym trybie miga tylko symbol danego typu temperatury, wszystko inne gaśnie. Krótkim naciśnięciem (i) można przełączać się między temperaturami, po 3s bezczynności ustawienia są zapisywane i przywracane jest ogólne wyświetlanie.
- **Jednoczesne naciśnięcie (i) i (+) powoduje** aktywację blokady przed dziećmi (blokady przycisków). Naciśnięcie (i) i (-) powoduje dezaktywację blokady. Jeśli blokada jest aktywna, każde naciśnięcie przycisku nie spowoduje żadnej zmiany, na wyświetlaczu przez 2 sekundy będzie widoczny tylko symbol blokady.



Rys. 5: Opis różnych ikon włączonych na ekranie

Ustawienia użytkownika termostatu w MyJABLOTRON / MyCOMPANY:

Aby korzystać ze wszystkich funkcji produktu, system musi być zarejestrowany w chmurze JABLOTRON. Ustawienia w aplikacjach respektują ustawienia instalacji w F-Link, dostępne są tylko parametry dla włączonych trybów funkcji, zakres regulowanych temperatur w aplikacji jest ograniczony do zakresu włączonego w ustawieniach instalacji. Ustawienia użytkownika są wprowadzane oddzielnie dla trybów funkcji ogrzewania, chłodzenia i wentylacji.

Ustawienia funkcji ogrzewania:

Automatyczne przełączanie na temperaturę ekonomiczną: gdy termostat znajduje się w trybie programu, jeśli wybrano metodę udostępniania strefy, do której jest przypisany, automatycznie skraca strefę komfortu kalendarza i kontynuuje utrzymywanie tylko temperatury ekonomicznej. Jest ona utrzymywana do momentu, gdy kalendarz ponownie zacznie wymagać temperatury komfortowej. Domyślnie termostat automatycznie przełącza się na temperaturę ekonomiczną, gdy strefa jest w pełni udostępniona.

Histeresa: Określa, o ile temperatura musi ponownie spaść po osiągnięciu żądanej temperatury, aby termostat ponownie rozpoczął ogrzewanie. Prawidłowe ustawienie histeresy zapobiega zbyt częstemu przełączaniu źródła ogrzewania. Domyślnie histeresa dla ogrzewania jest ustawiona na 0,5°C.

Korekta temperatury: umożliwia ręczną kalibrację temperatury powietrza mierzonej przez termostat w przypadkach, gdy na termostat ma wpływ zewnętrzne źródło, takie jak przepływ powietrza.

Temperatura podłogi nie zostanie przekroczona: Wyświetla limit temperatury podłogi ustawiony w ustawieniach instalatora. Domyślnie 29°C.

Temperatura komfortowa: Temperatura, którą termostat utrzymuje w trybie pracy programu w ustawionych okresach czasu, gdy pożądana jest wyższa temperatura (zazwyczaj rano i wieczorem). Domyślnie temperatura komfortowa jest ustawiona na 22°C. Jeśli aktywne jest automatyczne przełączanie na temperaturę ekonomiczną, termostat automatycznie skróci okres komfortowy, gdy strefa jest zabezpieczona.

JB-111TP, JB-111TP-AN Termostat pokojowy magistrala

Temperatura ekonomiczna: temperatura, którą termostat utrzymuje podczas działania programu poza ustawionymi strefami komfortu (zazwyczaj w nocy lub w okresach, gdy nikogo nie ma w budynku). Domyślna temperatura ekonomiczna wynosi 18°C.

Wyłączony: temperatura, którą termostat utrzymuje, gdy jest przełączony na funkcję ogrzewania, a tryb pracy jest wyłączony. W przypadku normalnych wewnątrz zaleca się, aby temperatura nie spadała poniżej domyślnego ustawienia 12°C. W niższych temperaturach może pojawić się pleśń i inne niepożądane zjawiska. Termostat utrzymuje temperaturę w trybie wyłączenia nawet w przypadku zablokowania PG dla ogrzewania, na przykład przez otwarte okno lub dłuższe zabezpieczenie strefy (długotrwałe opuszczenie budynku) itp.

Ustawienie funkcji chłodzenia:

Automatyczne przełączanie na temperaturę ekonomiczną: gdy termostat jest w trybie programu, jeśli strefa, do której jest przypisany, została wybrana, automatycznie skraca okres komfortu kalendarza i kontynuuje utrzymywanie tylko temperatury ekonomicznej. Jest ona utrzymywana do momentu, gdy kalendarz ponownie zacznie wymagać temperatury komfortowej. Domyślnie termostat automatycznie przełącza się na temperaturę ekonomiczną, gdy strefa jest w pełni obsadzona.

Histeresa: Określa, o ile temperatura musi ponownie wzrosnąć po osiągnięciu żądanej temperatury, aby termostat ponownie rozpoczął chłodzenie. Prawidłowe ustawienie histerazy zapobiega zbyt częstemu przełączaniu chłodzenia. Ustawienie histerazy dla chłodzenia jest indywidualne i zazwyczaj jest wyższe niż dla ogrzewania, domyślnie 1°C.

Temperatura komfortowa: temperatura, którą termostat utrzymuje w trybie pracy programu w ustawionych godzinach, gdy pożądana jest niższa temperatura (zazwyczaj po południu i podczas snu). Domyślnie temperatura komfortowego chłodzenia jest ustawiona na 23°C. Jeśli automatyczna zmiana na temperaturę komfortową jest aktywna, termostat automatycznie skróci strefę komfortową po jej uzbrojeniu.

Temperatura ekonomiczna: temperatura, którą termostat utrzymuje podczas działania programu poza ustawionymi strefami komfortu, zazwyczaj gdy nikogo nie ma w budynku, ale pożądanym jest uniknięcie przegrzania wnętrza w celu szybkiego powrotu do temperatury komfortu. Domyślna ekonomiczna temperatura chłodzenia wynosi 25°C.

Ustawienie funkcji wentylacji:

Wentylacja włącza się po osiągnięciu wilgotności względnej: termostat po prostu włącza powiązane urządzenie po osiągnięciu ustawionego progu wilgotności, domyślnie 50%. Próg można ustawić w zakresie od 0% (wentylacja jest włączona na stałe) do 100% (wentylacja nie włącza się w ogóle). Funkcja jest aktywowana na stałe, niezależnie od bieżących ustawień termostatu. Funkcja jest odpowiednia na przykład do automatycznego włączania wentylatora łazienkowego itp.

Histeresa wilgotności: Określa, o ile musi spaść wilgotność po włączeniu wentylacji, aby wentylacja ponownie się otworzyła. Domyślna histeresa wynosi 5% (gdy wilgotność osiągnie 50%, termostat włączy wentylację i wyłączy ją, gdy wilgotność spadnie do 45%).

Ustawienia kalendarza:

W kalendarzu można ustawić wiele okresów komfortu dla każdego dnia, podczas których termostat utrzymuje ustawioną temperaturę komfortu. Na początku okresu komfortu termostat rozpoczyna ogrzewanie do żądanej temperatury. Osiągnięcie tej temperatury zależy od bezwładności cieplnej pomieszczenia i wydajności systemu grzewczego, dlatego początek okresu komfortu należy ustawić z dużym wyprzedzeniem, aby żądana temperatura została osiągnięta w wymaganym czasie. Ustawień kalendarza dokonuje się oddzielnie dla funkcji ogrzewania i chłodzenia.

Obsługa termostatu

Oprócz prostej zmiany żądanej temperatury w trybie kalendarzowym lub ręcznym, cała regulacja odbywa się wyłącznie w aplikacji MyJABLOTRON w zakładce termostaty i termometry.

Funkcja sezonowa: jeśli obie funkcje są włączone w ustawieniach instalatora, termostat umożliwia przełączanie między funkcjami ogrzewania i chłodzenia. Przełączanie odbywa się w sposób ręczny w aplikacji podczas przełączania między sezonami, wspólna praca obu trybów nie jest możliwa.

Uwaga: Jeśli termostat jest przełączony na chłodzenie, ogrzewanie jest całkowicie wyłączone, nawet jeśli temperatura spadnie do trybu wyłączenia. Zaleca się pozostawienie aktywnej sygnalizacji zdarzenia błędu przy krytycznie niskiej temperaturze (ustawienie instalacji), aby ostrzec użytkownika na czas, jeśli funkcja ogrzewania nie zostanie aktywowana.

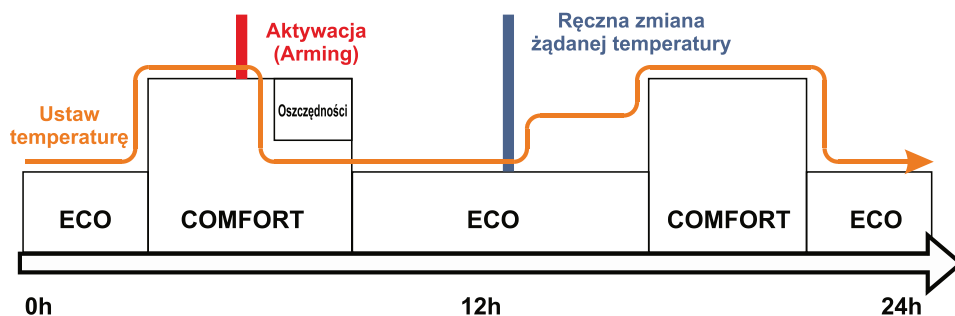
Tryby pracy termostatu:

- **Kalendarz** - termostat automatycznie przełącza się między temperaturą komfortową i ekonomiczną, zgodnie z harmonogramem ustawionym w kalendarzu. Tryb ten jest najbardziej odpowiedni do ekonomicznej pracy systemu grzewczego w budynku. Poza wyznaczonymi godzinami termostat ogrzewa w niższej temperaturze, zmniejszając koszty eksploatacji budynku.

Jeśli automatyczne przełączanie na temperaturę ekonomiczną jest aktywne, termostat skróci dowolną trwającą sekcję komfortową, gdy sekcja jest uzbrojona, przełączając w ten sposób na temperaturę ekonomiczną natychmiast po uzbrojeniu. Kolejna strefa komfortu jest uruchamiana zgodnie z ustawieniami kalendarza, pomimo blokady.

W trybie kalendarza, w przypadku nagłej potrzeby użytkownika, aktualną żądaną temperaturę można zmienić w sposób ręczny za pomocą przycisków plus i minus włączonych na produkcie i w aplikacji. Następnie termostat utrzymuje nowo ustawioną temperaturę do następnego zmiany w kalendarzu (przełączenie z temperatury ekonomicznej na komfortową lub odwrotnie). Następnie temperatura jest ponownie ustawiana zgodnie z harmonogramem w kalendarzu.

Tryb kalendarza jest dostępny zarówno dla ogrzewania, jak i chłodzenia, a ustawienia są indywidualne dla każdej funkcji.



Rys. 6: Rozwój temperatury dla poszczególnych działań systemu

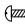
- **Temperatura ręczna** - termostat utrzymuje stałą temperaturę ustawioną przez użytkownika. Żądaną temperaturę można zmienić za pomocą przycisków plus i minus włączonych na produkcie i w aplikacji. Blokada systemu nie ma włączonego wpływu na zachowanie termostatu w tym trybie. Tryb ręczny jest dostępny zarówno dla chłodzenia, jak i ogrzewania.

JB-111TP, JB-111TP-AN Termostat pokojowy magistrala

- **Wyłączony** - w trybie ogrzewania termostat utrzymuje stałą temperaturę ustawioną dla trybu wyłączenia. W trybie chłodzenia termostat nie utrzymuje żadnej temperatury w trybie wyłączenia. Tryb wyłączenia jest aktywowany automatycznie, jeśli odpowiedni PG dla ogrzewania lub chłodzenia zostanie zablokowany przez system.

Wyświetlanie bieżących wartości: Termostat raportuje aktualne odczyty temperatury i wilgotności do aplikacji w odstępach 5-minutowych. MyJABLOTRON wyświetla ostatnie znane wartości. Aplikacja tworzy wykres z odczytów temperatury w pomieszczeniu, umożliwiając monitoring historii temperatury.

Parametry techniczne

Zakres pomiaru temperatury z czujnikiem zewnętrznym	-40 do + 125 °C (± 0,1°C)
Zakres temperatury pracy.....	-10 do +50 °C
Zakres pomiaru wilgotności	0 do 100 %
*Klasa regulatora temperatury.....	I. (zgodnie z rozporządzeniem (UE) nr 813/2013)
*Wkład regulatorów do sezonowości.....	17S = 1 % (zgodnie z rozporządzeniem (UE) nr 813/2013) *dla obu parametrów w konfiguracji centrali alarmowej
Zasilacz	z magistrali alarmowej 12 V DC (10...15 V)
Znamionowy pobór prądu.....	5,5 mA
Maksymalny pobór prądu	30 mA
Odporność IP.....	IP 31
Wymiary.....	82 x 82 x 22 mm
Waga	101,1 g
Wilgotność robocza	75 % (bez kondensacji)
Środowisko pracy	Wewnętrzne ogólne
Zgodność z normami.....	EN 50130-4, EN 55032, EN IEC 63000
Zalecane wkręty	2x  ø 3,5 mm (łeb półkulisty)



JABLOTRON a.s. oświadcza, że produkt JB-111TP i JB-111TP-AN został zaprojektowany i wyprodukowany zgodnie z prawodawstwem harmonizacyjnym Unii Europejskiej: dyrektywy nr: 2014/30/UE, 2009/125/WE, 2011/65/UE, gdy jest używany zgodnie z przeznaczeniem. Oryginalna Deklaracja Zgodności jest dostępna na stronie www.jablotron.com w strefie Pliki do pobrania.



Uwaga: Mimo że produkt nie zawiera żadnych szkodliwych materiałów, nie należy wyrzucać go do śmieci, lecz oddać do punktu zbiórki e-odpadów. Więcej szczegółowych informacji znajdą Państwo na stronie www.jablotron.com w strefie Pliki do pobrania.

